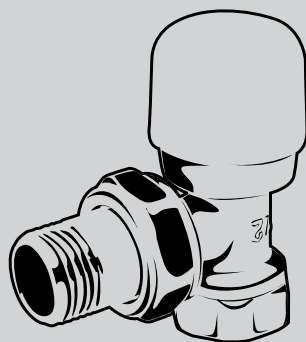


# ТЕХНИЧЕСКИЙ ПАСПОРТ ИЗДЕЛИЯ

***uni-fitt***

**Вентили для радиаторов  
ручные**



## 1. Вентиль ручной

### 1.1. Назначение и область применения

Вентиль регулирующий ручной является запорно-регулирующей арматурой. Предназначен для плавного регулирования расхода пользователем теплоносителя в отопительных системах и, при необходимости – отключения радиатора от системы.

Вентиль, как правило, применяется для регулирования прохождения теплоносителя через радиаторы, однако также может использоваться на трубопроводах систем питьевого и хозяйственного назначения, горячего водоснабжения, на технологических трубопроводах.

Благодаря разъемному соединению радиатор легко может быть демонтирован (после перекрытия вентилей на подающем и обратном трубопроводах) для проведения профилактических и ремонтных работ.

В качестве теплоносителя может использоваться вода или незамерзающие жидкости, предназначенные для использования в системах отопления.

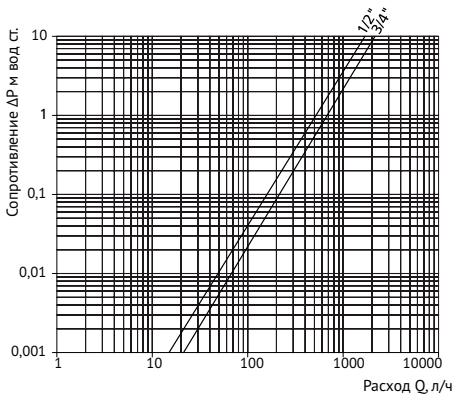
Параметры эксплуатации указаны в разделе 2.

### 1.2. Технические характеристики

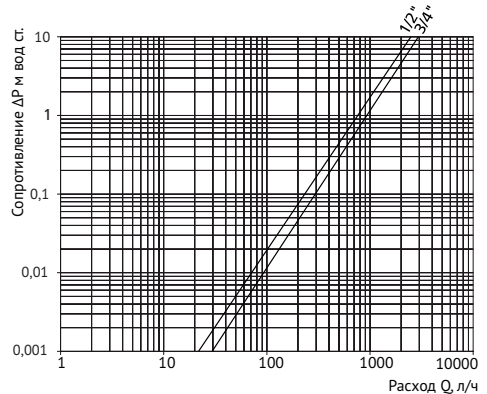
Характеристика	Значение
Максимальная рабочая температура, °C	110
Максимальное рабочее давление, бар	10
Kv прямой вентиль 1/2", м <sup>3</sup> /ч	1,72
Kv прямой вентиль 3/4", м <sup>3</sup> /ч	2,15
Kv угловой вентиль 1/2", м <sup>3</sup> /ч	2,51
Kv угловой вентиль 3/4", м <sup>3</sup> /ч	2,94

### Гидравлическая характеристика

Прямой вентиль

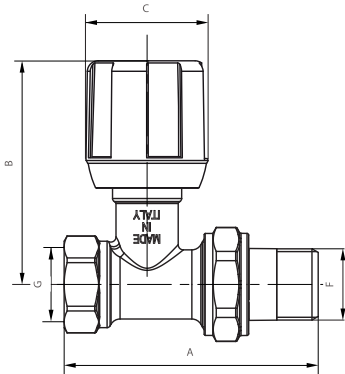


Угловой вентиль



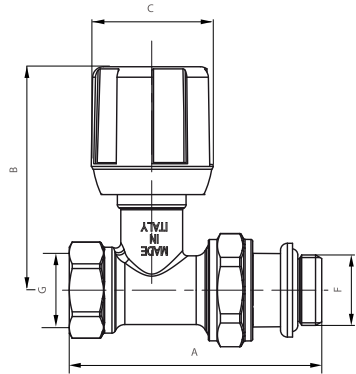
**Габариты**

Вентиль ручной В  
с разъёмным соединением



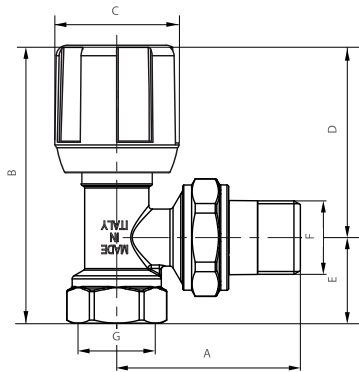
DN	A, мм	B, мм	C, мм	F, G
15	73,5	70,6	38	1/2"
20	77,5	72,1	38	3/4"

Вентиль ручной В с разъёмным  
соединением быстрого монтажа



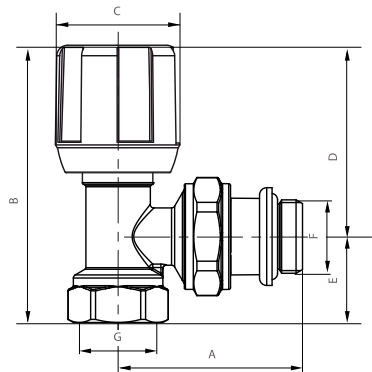
DN	A, мм	B, мм	C, мм	F, G
15	73,5	70,6	38	1/2"

Вентиль ручной угловой В  
с разъёмным соединением



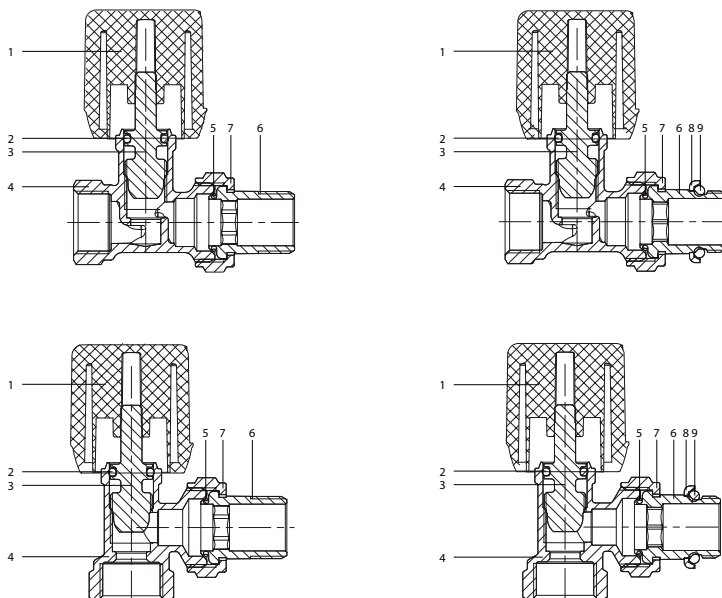
DN	A, мм	B, мм	C, мм	D, мм	E, мм	F, G
15	51,5	85,1	38	61,1	24	1/2"
20	58	86,8	38	63,4	23,4	3/4"

Вентиль ручной угловой В с разъёмным  
соединением быстрого монтажа



DN	A, мм	B, мм	C, мм	D, мм	E, мм	F, G
15	51,5	85,1	38	61,1	24	1/2"

## Конструкция



	Наименование	Материал
1	Рукоятка	ABS
2	Прокладка	EPDM
3	Шток	Латунь CW 614W
4	Корпус	Латунь CW 617W
5	Прокладка	NBR
6	Ниппель	Латунь CW 617W
7	Накидная гайка	Латунь CW 617W
8	Фиксатор	Сталь
9	Прокладка	NBR

### 1.3. Номенклатура

Артикул	Наименование
150N2000	Вентиль ручной ВН 1/2" с разъёмным соединением
150N3000	Вентиль ручной ВН 3/4" с разъёмным соединением
155N2000	Вентиль ручной угловой ВН 1/2" с разъёмным соединением
155N3000	Вентиль ручной угловой ВН 3/4" с разъёмным соединением
151N2000	Вентиль ручной ВН 1/2" с разъёмным соединением быстрого монтажа
156N2000	Вентиль ручной угловой ВН 1/2" с разъёмным соединением быстрого монтажа

#### 1.4. Указания по монтажу

Вентиль не должен испытывать нагрузок от трубопровода (изгиб, сжатие, растяжение, кручение, перекосы, вибрация, несоосность патрубков, неравномерность затяжки крепежа). При необходимости должны быть предусмотрены опоры или компенсаторы, снижающие нагрузку на вентиль от трубопровода. Допустимый изгибающий момент для 1/2" не должен превышать 120 Н/м, для 3/4" – не более 180 Н/м. Вентиль может устанавливаться в любом положении.

Муфтовые соединения должны выполняться с использованием уплотнительных материалов.

Ниппель вентиля с соединением быстрого монтажа не требует дополнительной герметизации.

Перед установкой вентиля трубопровод должен быть очищен от окалины и ржавчины. Системы отопления, трубопроводы котельных по окончании их монтажа должны быть промыты водой до выхода ее без механических взвесей (СНиП 03.05.01).

Вентиль должен быть надежно закреплен на трубопроводе, подтекание рабочей жидкости по резьбовой части не допускается. Согласно пункту 4.1 СНиП 3.05.01-85 «Внутренние санитарно-технические системы» после монтажа обязательно проводится манометрическое испытание герметичности системы и оформляется в соответствии с Приложением № 3 к СНиПу. Данное испытание позволяет обезопасить от протечек и ущерба, связанного с ними.

## 2. Вентиль обратный

### 2.1. Назначение и область применения

Вентиль регулирующий обратный является запорно-регулирующей арматурой. Предназначен для первичной балансировки системы отопления и, при необходимости – отключения радиатора от системы.

Вентиль, как правило, применяется в системах отопления, однако также может использоваться на трубопроводах систем питьевого и хозяйственного назначения, горячего водоснабжения, на технологических трубопроводах. Благодаря разъёмному соединению радиатор легко может быть демонтирован (после перекрытия вентиля на подающем и обратном трубопроводах) для проведения профилактических и ремонтных работ.

В качестве теплоносителя может использоваться вода или незамерзающие жидкости, предназначенные для использования в системах отопления.

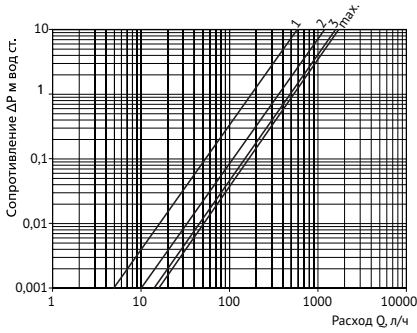
Параметры эксплуатации указаны в разделе 2.

### 2.2. Технические характеристики

Характеристика	Значение
Максимальная рабочая температура, °С	110
Максимальное рабочее давление, бар	10
Кв прямой вентиль 1/2", м <sup>3</sup> /ч	1,72
Кв прямой вентиль 3/4", м <sup>3</sup> /ч	2,15
Кв угловой вентиль 1/2", м <sup>3</sup> /ч	2,51
Кв угловой вентиль 3/4", м <sup>3</sup> /ч	2,94

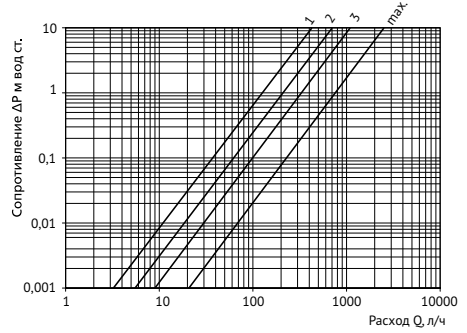
### Гидравлическая характеристика

#### Прямой вентиль 1/2"



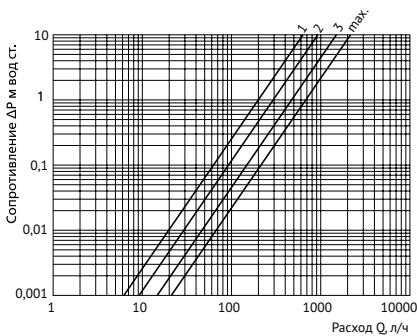
Количество оборотов	1	2	3	полностью открыт
kv	0,6	1,2	1,6	1,72

#### Угловой вентиль 1/2"



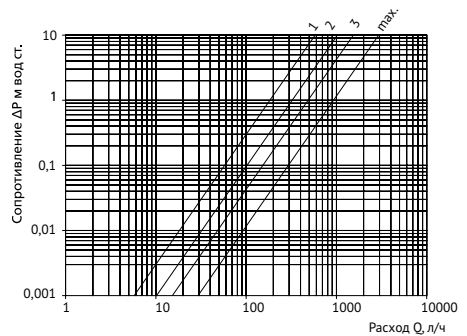
Количество оборотов	1	2	3	полностью открыт
kv	0,42	0,7	1,1	2,51

#### Прямой вентиль 3/4"



Количество оборотов	1	2	3	полностью открыт
kv	0,6	0,9	1,5	2,15

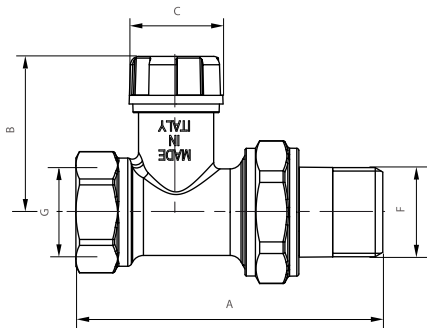
#### Угловой вентиль 3/4"



Количество оборотов	1	2	3	полностью открыт
kv	0,60	1,02	1,54	2,94

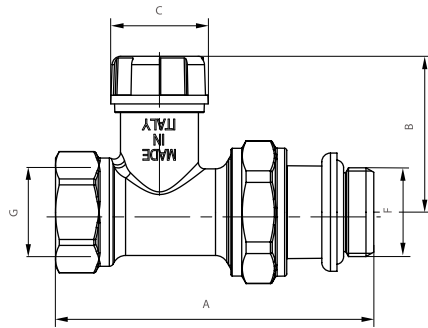
**Габариты**

Вентиль обратный В  
с разъёмным соединением



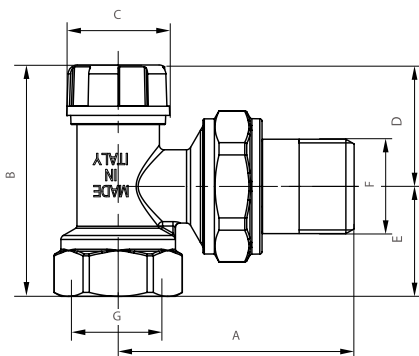
DN	A, мм	B, мм	C, мм	F, G
15	73,5	36	22,5	1/2"
20	77,5	39	22,5	3/4"

Вентиль обратный В с разъёмным  
соединением быстрого монтажа



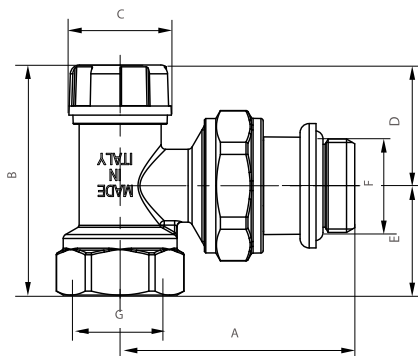
DN	A, мм	B, мм	C, мм	F, G
15	73,5	36	22,5	1/2"

Вентиль обратный угловой В  
с разъёмным соединением



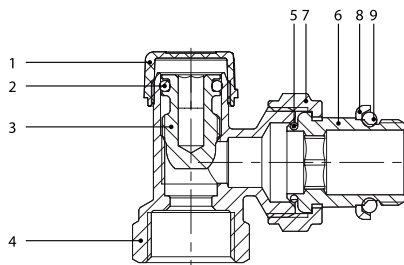
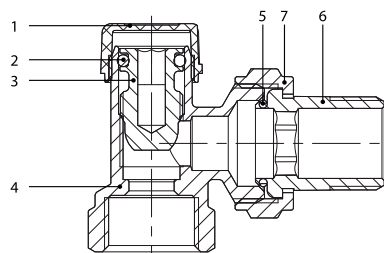
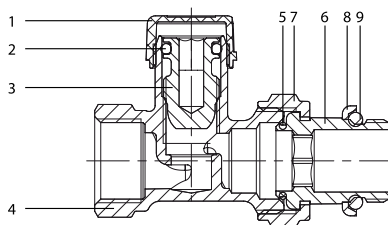
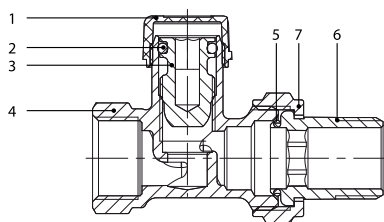
DN	A, мм	B, мм	C, мм	D, мм	E, мм	F, G
15	51,5	50,5	22,5	26,5	24	1/2"
20	58	53,7	25	30,3	23,4	3/4"

Вентиль обратный угловой В с разъёмным  
соединением быстрого монтажа



DN	A, мм	B, мм	C, мм	D, мм	E, мм	F, G
15	51,5	50,5	22,5	26,5	24	1/2"

## Конструкция



	Наименование	Материал
1	Колпачок	ABS
2	Прокладка	EPDM
3	Шток	Латунь CW 614W
4	Корпус	Латунь CW 617W
5	Прокладка	NBR
6	Ниппель	Латунь CW 617W
7	Накидная гайка	Латунь CW 617W
8	Фиксатор	Сталь
9	Прокладка	NBR

## 2.3. Номенклатура

Артикул	Наименование
170N2000	Вентиль обратный ВН 1/2" с разъёмным соединением
170N3000	Вентиль обратный ВН 3/4" с разъёмным соединением
175N2000	Вентиль обратный угловой ВН 1/2" с разъёмным соединением
175N3000	Вентиль обратный угловой ВН 3/4" с разъёмным соединением
171N2000	Вентиль обратный ВН 1/2" с разъёмным соединением быстрого монтажа
176N2000	Вентиль обратный угловой ВН 1/2" с разъёмным соединением быстрого монтажа



#### **2.4. Указания по монтажу**

Вентиль не должен испытывать нагрузок от трубопровода (изгиб, сжатие, растяжение, кручение, перекосы, вибрация, несоосность патрубков, неравномерность затяжки крепежа). При необходимости должны быть предусмотрены опоры или компенсаторы, снижающие нагрузку на вентиль от трубопровода.

Допустимый изгибающий момент не должен превышать 120 Н/м.

Вентиль может устанавливаться в любом положении.

Муфтовые соединения должны выполняться с использованием уплотнительных материалов. Ниппель вентилей с соединением быстрого монтажа не требует дополнительной герметизации. Перед установкой вентилей трубопровод должен быть очищен от окалины и ржавчины. Системы отопления, трубопроводы котельных по окончании их монтажа должны быть промыты водой до выхода ее без механических взвесей (СНиП 03.05.01).

Вентиль должен быть надежно закреплен на трубопроводе, подтекание рабочей жидкости по резьбовой части не допускается. Согласно пункту 4.1 СНиП 3.05.01-85 «Внутренние санитарно-технические системы» после монтажа обязательно проводится манометрическое испытание герметичности системы и оформляется в соответствии с Приложением № 3 к СНиПу.

Данное испытание позволяет обезопасить от протечек и ущерба, связанного с ними.

#### **3. Указания по эксплуатации и техническому обслуживанию**

Вентили должны эксплуатироваться при давлении и температуре, изложенных в таблице технических характеристик (раздел 2).

Для доступа к регулировочному винту необходимо открутить защитный колпачок.

Для регулировки необходим шестигранный ключ №6.

Регулировка расхода теплоносителя производится вращением регулировочного винта по часовой стрелке – для уменьшения потока теплоносителя, и против – для увеличения.

Для полного перекрытия потока достаточно закрутить винт по часовой стрелке до упора.

#### **4. Условия хранения и транспортировки**

Изделия должны храниться в упаковке предприятия-изготовителя по условиям хранения 3 по ГОСТ 15150.

Транспортировка изделий должна осуществляться в соответствии с условиями 5 по ГОСТ 15150.

#### **5. Утилизация**

Утилизация изделия (переплавка, захоронение, перепродажа) производится в порядке, установленном Законами РФ от 22 августа 2004 г. № 122-ФЗ «Об охране атмосферного воздуха», от 10 января 2003 г. № 15-ФЗ «Об отходах производства и потребления», а также другими российскими и региональными нормами, актами, правилами, распоряжениями и пр., принятыми во исполнение указанных законов.

## 6. Гарантийные обязательства

Изготовитель гарантирует соответствие вентиляей для радиаторов ручных Uni-Fitt требованиям безопасности, при условии соблюдения потребителем правил использования, транспортировки, хранения, монтажа и эксплуатации.

Гарантия не распространяется на дефекты:

- возникшие в случаях нарушения правил, изложенных в настоящем паспорте об условиях хранения, монтажа, эксплуатации и обслуживания изделий;
- возникшие в случае ненадлежащей транспортировки и погрузо-разгрузочных работ;
- возникшие в случае воздействия веществ, агрессивных к материалам изделия;
- вызванные пожаром, стихией, форс-мажорными обстоятельствами;
- вызванные неправильными действиями потребителя;
- возникшие в случае постороннего вмешательства в конструкцию изделия.

## 7. Условия гарантийного обслуживания

Претензии к качеству товара могут быть предъявлены в течение гарантийного срока. В случае необоснованности претензии, затраты на диагностику и экспертизу изделия оплачиваются Покупателем.

При предъявлении претензий к качеству товара, покупатель предоставляет следующие документы:

1. Заявление в произвольной форме, в котором указываются:

- название организации или Ф.И.О. покупателя;
- фактический адрес покупателя и контактный телефон;
- название и адрес организации, производившей монтаж;
- адрес установки изделия;
- краткое описание дефекта.

2. Документ, подтверждающий покупку изделия (накладная, квитанция);

3. Фотографии неисправного изделия в системе;

4. Акт гидравлического испытания системы, в которой монтировалось изделие;

5. Копия гарантийного талона со всеми заполненными графами.

Представители Гарантийной организации могут запросить дополнительные документы для определения причин аварии и размеров ущерба.

# ГАРАНТИЙНЫЙ ТАЛОН

## Вентили для радиаторов ручные

№	Артикул	Количество

Гарантийный срок – 36 месяцев со дня продажи.

С условиями гарантии, правилами установки и эксплуатации ознакомлен:

Покупатель \_\_\_\_\_  
(подпись)

Продавец \_\_\_\_\_  
(подпись)

Дата продажи \_\_\_\_\_ / \_\_\_\_\_ / \_\_\_\_\_

Печать  
торгующей  
организации

Рекламации и претензии к качеству товара принимаются по адресу:

ООО «Юнифит-Рус», Вашутинское шоссе, вл. 36

г. Химки, Московская обл., 141400

тел. (495) 787-71-48

эл.почта: info@uni-fitt.ru